

# Wunschzettel für Teilnehmer

Ich möchte am Freifunk-Projekt aktiv teilnehmen oder meine bereits bestehende Freifunkanlage erweitern

Einfach per Fax an 0 55 82 / 999 379  
oder per Mail an [freifunk@bitworks.de](mailto:freifunk@bitworks.de)



**Mein betroffenes Objekt:**

Bezeichnung

Anschrift

Bundesland

Größe (Zimmer, Gebäudezahl, Geländegröße, etc.)

## Einverständniserklärung zur Verwendung pers. Daten

Der Teilnehmer ist damit einverstanden, dass seine Daten elektronisch gespeichert werden und die Daten im Sinne des Vereinszweckes verwendet (verarbeitet) werden. Er ist mit den erforderlichen Kontaktaufnahmen per eMail, Post, Telefon oder Fax einverstanden

(ohne Unterschrift wird die Anfrage nicht bearbeitet)

Ort, Datum, Unterschrift:

**Zuständiger Ansprechpartner:**

Vorname Name

Anschrift

Telefon / Fax

eMail

## Mein Internetanschluss:

Provider

Download

Upload

kann als Uplink benutzt werden

Bemerkungen

Ich möchte am Freifunk WLAN-Netzwerk teilnehmen und könnte mich mit Nachbarn verbinden, bzw. mit einer Außenantenne folgende Sichtachsen bedienen.

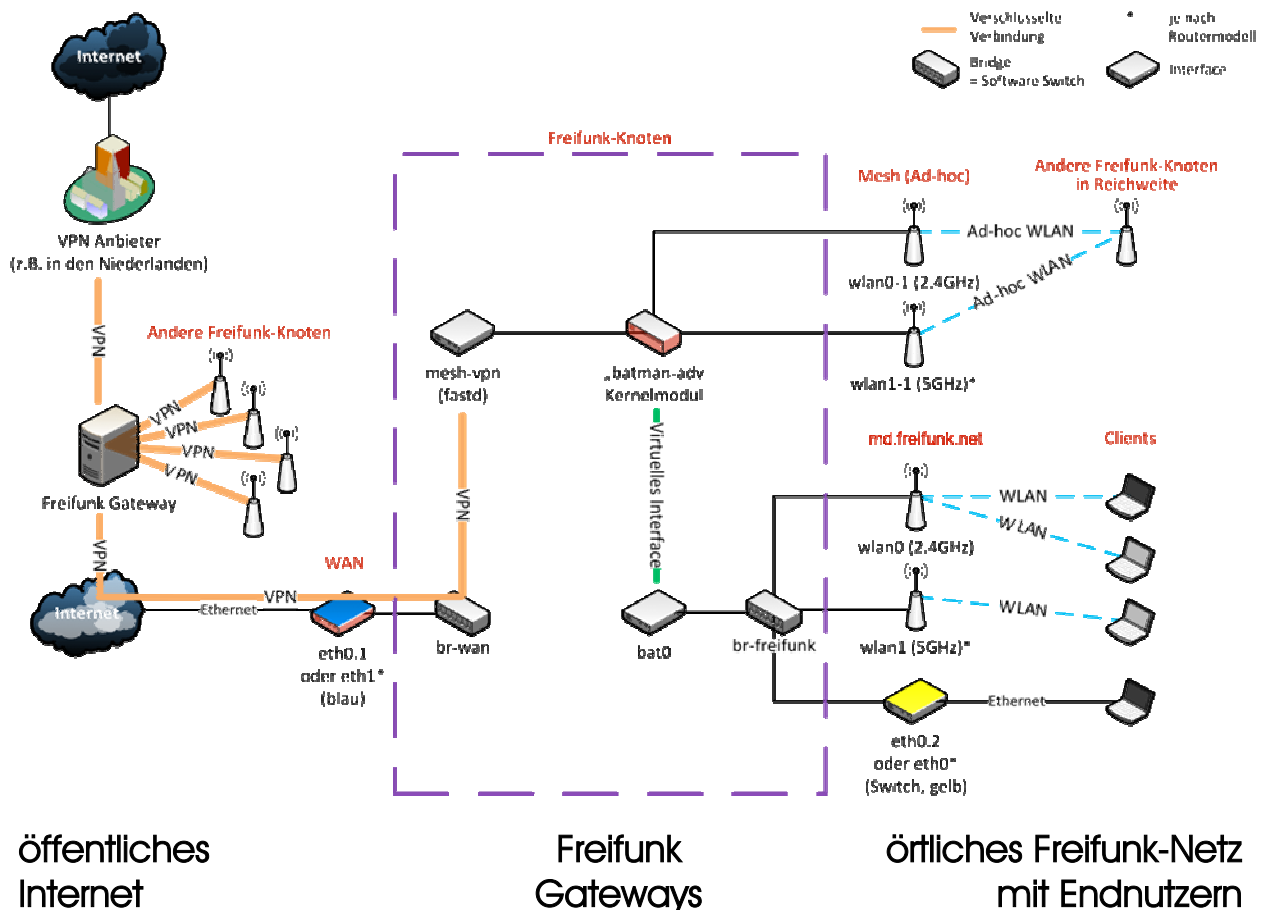
Sichtachse, Nachbar	Sichtverbindung		Außenantenne möglich (Dach, Fassade, ...)
	ja	m	
1	<input type="checkbox"/>		
2	<input type="checkbox"/>		
3	<input type="checkbox"/>		
4	<input type="checkbox"/>		
5	<input type="checkbox"/>		

# Freifunk, wie geht das?

Freifunk ist der Name für ein Computernetzwerk in Bürgerhand. Es gehört den aktiven Teilnehmern und kann von Jedermann kostenlos und ohne Anmeldung benutzt werden. Durch Gateways besteht Zugang zum kommerziellen Internet.



## Funktionsweise eines Freifunk-Knotens



Durch die Zwischenschaltung der Gateways wird nach außen nur deren Internetprotokollnummer (IP) sichtbar. Dies schützt vor unseriösen Abmahnern.

Durch die spezielle B.A.T.M.A.N.-Routingsoftware stimmen sich die Stationen im Freifunknetz automatisch über die Netzwerkzuteilung ab. Datenpakete laufen immer den günstigsten Weg zum Empfänger. Andere Teilnehmer bekommen davon nichts mit.

Endnutzer benötigen keine Zugangsdaten.